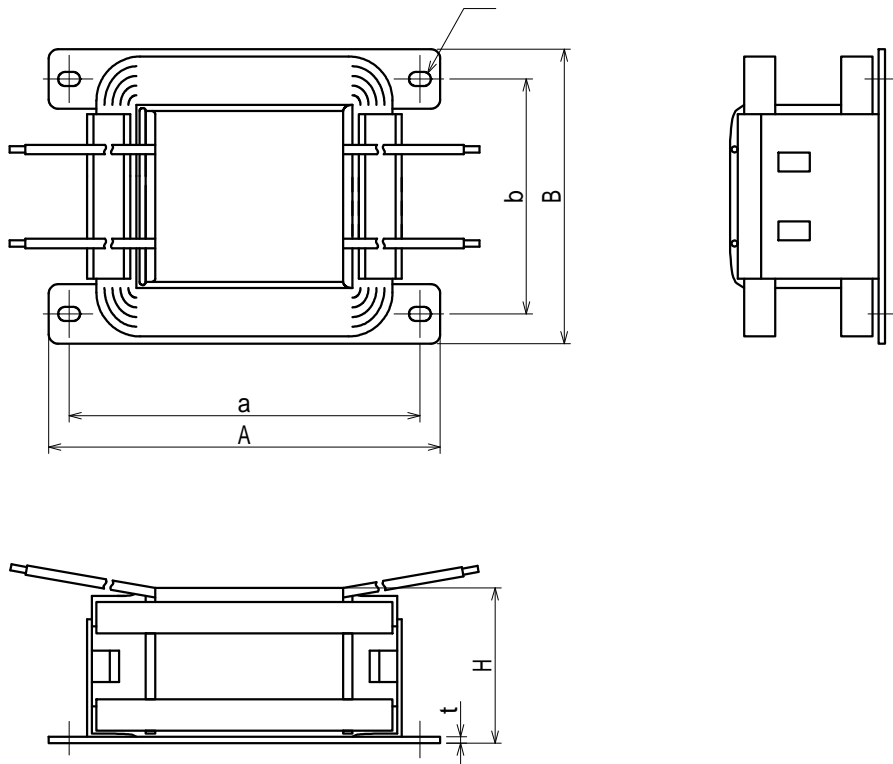


01タイプ (01コアー電源トランス)

端子構造 リード線



型名	標準VA	A	B	a	b	H		t	重量kg
01- 8	8	73	50	64	42	30	3.5 X 5	1.0	0.32
01- 12	12	75	53	66	44	32	3.5 X 5	1.0	0.35
01- 18	18	82	57	73	47	33	3.5 X 5	1.0	0.45
01- 24	24	87	62	77	51	36	3.5 X 5	1.0	0.60
01- 32	32	94	66	82	54	39	4.5 X 6	1.2	0.71
01- 44	44	97	69	85	56	41	4.5 X 6	1.2	0.85
01- 56	56	103	74	91	60	43	4.5 X 6	1.2	1.10
01- 70	70	107	78	95	62	45	4.5 X 6	1.2	1.30
01- 88	88	115	85	102	68	48	4.5 X 7	1.2	1.50
01-108	108	125	94	112	75	51	4.5 X 7	1.2	2.00
01-132	132	135	99	119	79	55	5.5 X 8	1.6	2.50
01-156	156	138	102	122	82	57	5.5 X 8	1.6	2.80