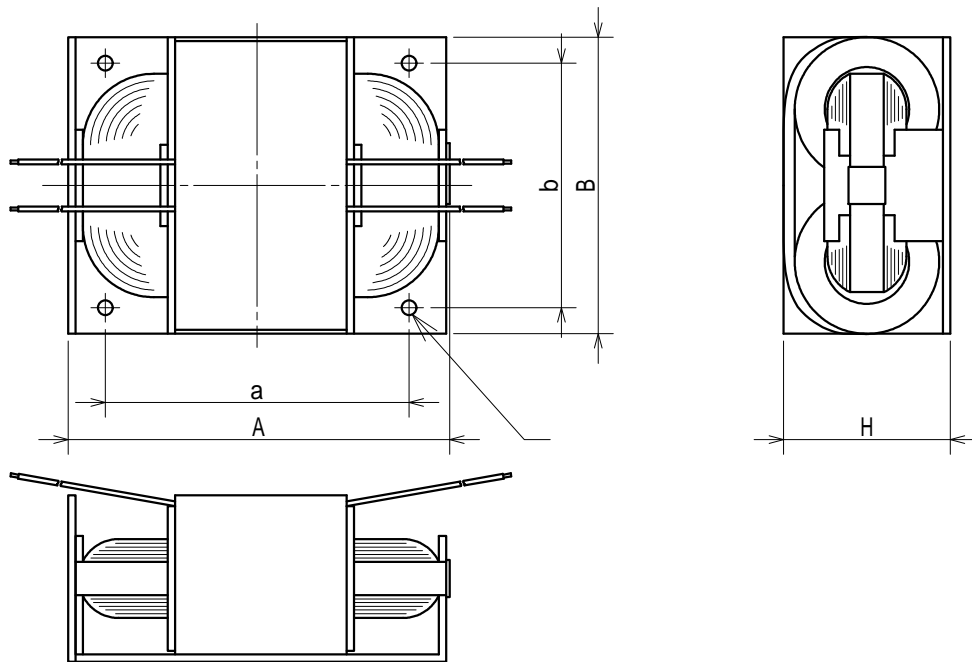


# RCCタイプ（リング・カットコア型電源トランス）

端子構造 リード線



型名	標準VA	A ± 1	B ± 1	a ± 1	b ± 1		Hmax	重量kg
RCC- 20	20	85	74	66	60	4	47	0.6
RCC- 30	30	100	78	80	64	4	49	0.8
RCC- 40	40	102	80	82	66	4	51	0.9
RCC- 50	50	104	86	84	72	4	54	1.0
RCC- 70	70	108	92	84	76	4	57	1.2
RCC- 80	80	131	96	104	76	4	59	1.4
RCC-100	100	128	104	100	84	4	65	1.6
RCC-150	150	151	106	124	86	4	65	1.9
RCC-160	160	145	114	116	94	4	68	2.2
RCC-250	250	157	122	126	102	4	72	2.5
RCC-320	320	167	134	138	114	4	79	3.1

印はボビンタイプ